

绝密 ★ 考试结束前

全国 2019 年 4 月高等教育自学考试

计算机网络技术试题

课程代码:02141

请考生按规定用笔将所有试题的答案涂、写在答题纸上。

选择题部分

注意事项:

1. 答题前,考生务必将自己的考试课程名称、姓名、准考证号用黑色字迹的签字笔或钢笔填写在答题纸规定的位置上。

2. 每小题选出答案后,用 2B 铅笔把答题纸上对应题目的答案标号涂黑。如需改动,用橡皮擦干净后,再选涂其他答案标号。不能答在试题卷上。

一、单项选择题:本大题共 10 小题,每小题 2 分,共 20 分。在每小题列出的备选项中只有一项是最符合题目要求的,请将其选出。

1. 真正意义上的计算机网络出现的标志是

- A. 美国 ARPANET 的建成
- B. 英国 ARPANET 的建成
- C. 德国 ARPANET 的建成
- D. 日本 ARPANET 的建成

2. 计算机网络具有分布式处理功能,可以提高网络的

- A. 成本
- B. 可靠性
- C. 运行时间
- D. 资源数量

3. 计算机中的数据包括

- A. 数字、文字和图像
- B. 数字、文字和运算器
- C. 文档、程序和 U 盘
- D. 视频、图像和多媒体设备

4. 计算机网络协议的要素包括

- A. 语法、语义和编码
- B. 语法和语义
- C. 语法、语义和时序关系
- D. 语法、方向和时序关系

5. IPv6 中将 IP 地址设置为

- A. 16 位
- B. 32 位
- C. 64 位
- D. 128 位

6. 电子商务系统是一个复杂系统，包含技术元素、规则元素和
- A. 人员元素
 - B. 金融元素
 - C. 实体元素
 - D. 传输元素
7. ISO 认为：网络系统中所有资源，包括管理软件本身，都可以是
- A. 用户
 - B. 被管对象
 - C. 产品
 - D. 管理信息
8. 网络管理的最终目标是保障网络的
- A. 安全运行
 - B. 速度最快
 - C. 成本最低
 - D. 资源共享
9. 只要遵循 GNU 通用公共许可证，任何人和机构都可以自由修改和再发布的操作系统是
- A. UNIX
 - B. NetWare
 - C. Windows
 - D. Linux
10. 对计算机网络设备和设施进行安全防护，属于
- A. 逻辑安全
 - B. 联网安全
 - C. 物理安全
 - D. 用户安全

非选择题部分

注意事项：

用黑色字迹的签字笔或钢笔将答案写在答题纸上，不能答在试题卷上。

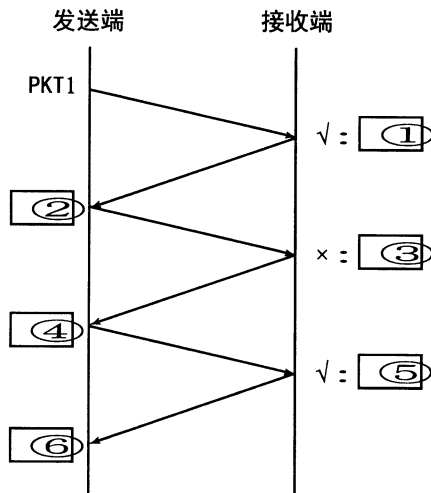
二、填空题：本大题共 15 空，每空 1 分，共 15 分。

11. 配置了 QoS 的网络环境，增加了网络性能的_____，并能够有效地分配网络带宽，更加合理地利用网络资源。
12. 电气和电子工程师协会在计算机网络领域最大的成果是制定了局域网技术的一系列标准，称为_____系列标准。
13. A/D 转换要经过抽样、量化和编码，这是在_____环节进行的。
14. 日常打电话的过程描述为“拿起电话-拨号码-接通-通话-挂断”，与打电话过程类似的网络服务称为_____服务。
15. 互联网多播组管理协议（IGMP）处于 TCP/IP 参考模型的_____层。
16. 登录交换机后，在全局配置模式下创建一个 VLAN，使用的命令是_____。
17. 所有能在物理上和逻辑上实现不同网络相互连接的技术的总称是_____。
18. RIP 规定 16 跳表示_____。

19. ICMP 报文是被封装在_____中进行发送的。
20. 在网络应用的工作模式中, 主动发起通信的一端是客户、被动接受通信的一端是服务器的模式是_____工作模式。
21. 基于 Web 的电子邮件系统在发信人客户端与发送邮件服务器之间、收件人客户端与接收邮件服务器之间都是采用_____进行通信的。
22. 使用 HTML 语言, 若文字中一直没有<p>标记出现, 换行就要等到_____。
23. 计算机系统中同时存在若干个运行着的程序, 这些程序交错执行。这点体现了操作系统特征中的_____。
24. 安全通信机制 IPsec 工作在_____层。
25. 从防范计算机病毒的角度出发, 良好的计算机使用习惯并配合杀毒软件的使用, 能够大大降低_____的风险。

三、简答题: 本大题共 5 小题, 每小题 7 分, 共 35 分。

26. 根据网络的通信覆盖范围可以将计算机网络分为哪几类? 并写出覆盖范围 “一个单位 (学校)”、“一个城市”、“一个或几个国家”、“世界各地” 分别对应的计算机网络分类。
27. 在数据通信的差错控制技术中, 停止等待 ARQ 是检错重发的常用方式之一。下图描述了发送端与接收端传输数据时, 使用停止等待 ARQ 的过程, 请写出图中①~⑥的内容。



题 27 图

28. 介质共享型局域网中的介质访问控制 (MAC) 协议需要具体解决哪 3 个问题? CSMA/CD 的介质访问控制的基本思想可以简单概括为什么?
29. Internet 域名系统的英文缩略语是什么? “任何一个连接在因特网上的主机都有一个唯一的域名” 的说法正确吗? 域名 sysu.edu.cn 中各个部分的域名级别是什么?
30. 简述网络操作系统的基本任务。

四、综合题：本大题共 3 小题，每小题 10 分，共 30 分。

31. 计算机 A 与 B 建立 TCP 连接，A 端有 1024 字节应用层数据需要发送给 B 端。现在 A 端的 TCP 报文段“序号”字段的值为 3A47087C（十六进制数），如果 B 端已正确接收了这 1024 字节的数据，那么要向 A 端发送的 TCP 报文段中需在哪个字段上用何值表示？
- 在数据传输过程中，A 端突然掉电后迅速重启动，B 端却以为 TCP 连接仍存在，这种情况一般称为什么问题？此时，B 端向 A 端发出携带数据的 TCP 报文段，A 端使用 TCP 报头中的哪个字段通知 B 端该连接已经不复存在？
32. 某学校的校园网，使用内网专用的 IP 地址段 172.16.0.0/20。此地址中，网络前缀有多少位？主机号有多少位？如果该学校规划的每个子网规模相同，容纳 90 台计算机，那么该校园网最多可以有多少个子网？子网的掩码是什么？每个子网中最多可以容纳多少台计算机？
33. 根据工作原理不同，防火墙技术主要分为四类，除了 NAT，另外三类技术是什么？NAT 的中文意思是什么？NAT 的具体功能是什么？防火墙产品中的 NAT 技术对网络的防护作用是什么？